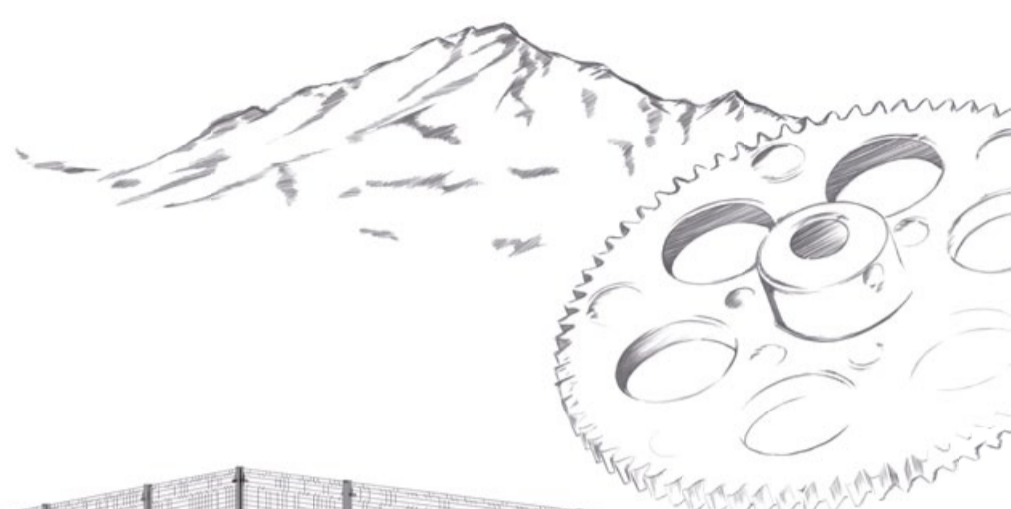
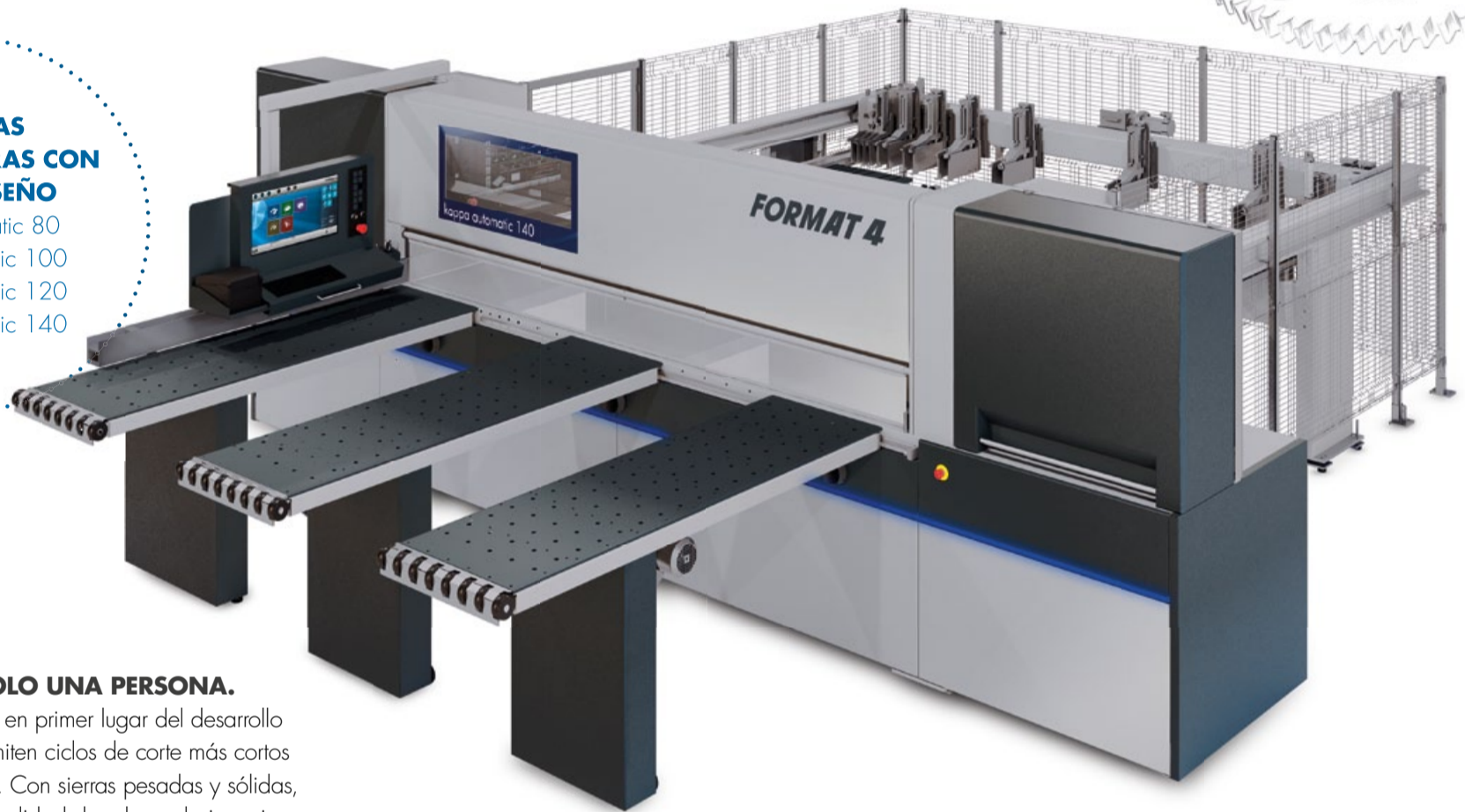


CORTE POTENTE, PRECISO Y EFICIENTE



NUESTRAS SECCIONADORAS CON NUEVO DISEÑO

- kappa automatic 80
- kappa automatic 100
- kappa automatic 120
- kappa automatic 140



EFICIENCIA CON SOLO UNA PERSONA.

Las seccionadoras están en primer lugar del desarrollo de la producción y permiten ciclos de corte más cortos con resultados perfectos. Con sierras pesadas y sólidas, Format-4 se basa en la calidad duradera y la ingeniería mecánica de alta calidad.

A primera vista, las seccionadoras automáticas kappa impresionan con su diseño elegante y materiales de primera clase. El concepto general también es convincente: la construcción pesada con barras de presión y correderas de material de acero, la operación simple en una sola persona y la máxima confiabilidad del proceso con el programa de optimización de corte modular y los nuevos paquetes de software garantizan el máximo rendimiento y precisión en el corte eficiente de tableros.

LA PERFECCIÓN ESTÁ EN LOS DETALLES.

El programa de optimización de corte modular con el etiquetado de código de barras garantiza la más alta seguridad en el proceso. Los cantos son cortados a través del ajuste automático de la altura de corte y del ángulo óptimo de la sierra con la máxima suavidad de carro. El sistema doble de medición asegura la más alta repetibilidad posible. La barra de presión se

abre según la altura del material, lo que reduce los tiempos de movimiento del material a un mínimo. El "paquete Green Line" con cerradura de aspiración controlada y control directo de los motores puede reducir los requerimientos de energía hasta un 30%.

Numerosos detalles de equipos ofrecen una adaptación personalizada a los procesos de trabajo individuales.



SECCIONADORAS MAYER

UN CONCEPTO MUNDIAL DE CALIDAD Y FIABILIDAD

1950

Fundado por Otto Mayer

1966

La primera sierra para cortar enchapado fue construida

1972

En breve a continuación seccionadoras de tableros

1982

Las seccionadoras de tableros son el principal producto

1996

Comenzamos con la construcción de sistemas de alimentación por vacío

2000

Desarrollamos sistemas angulares para la industria de tableros aglomerados

2006

Estamos construyendo uno de los sistemas más grandes de corte de tableros de aluminio

2010

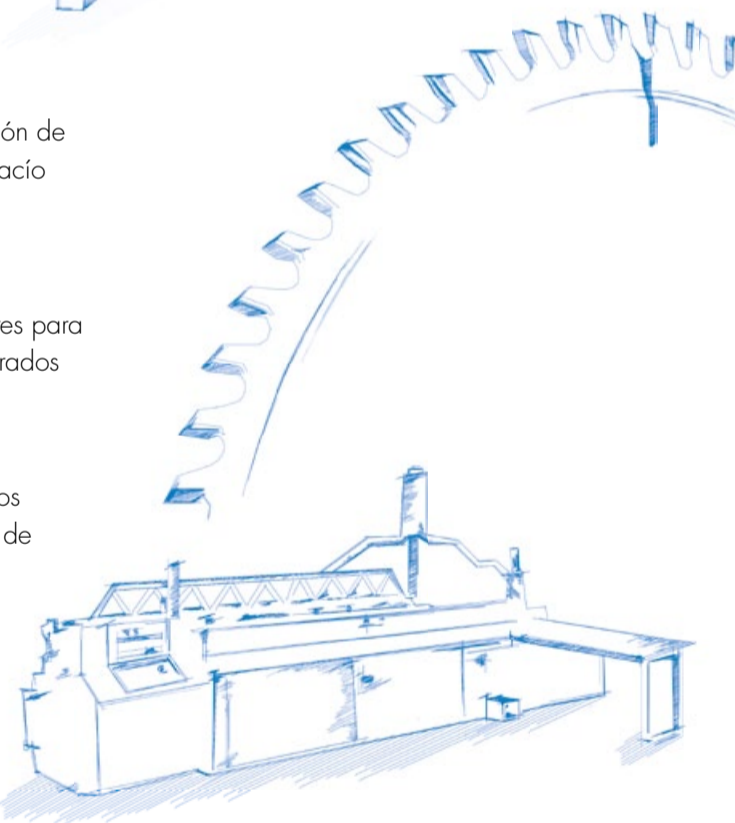
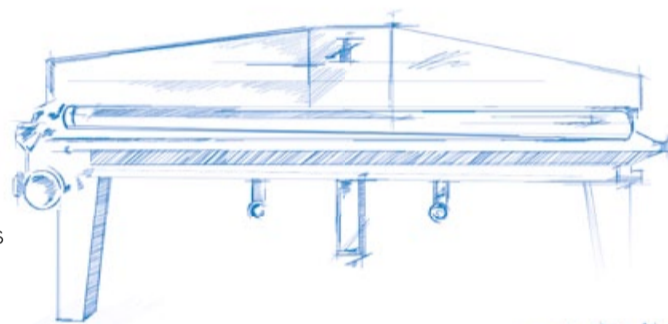
60 años desde su fundación

2011

Nuestra gama de productos se amplía con una máquina de alto rendimiento para cortar tableros de MDF

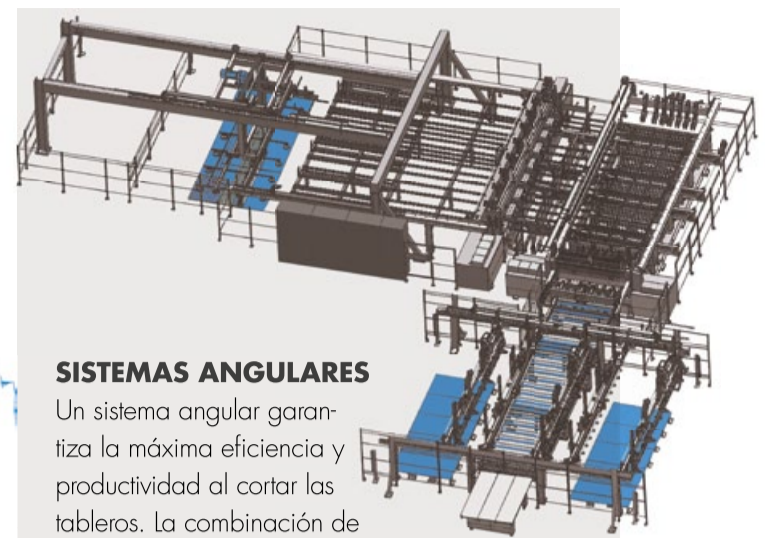
2019

Felder Group y Mayer: dos empresas fuertes, un camino común hacia el éxito



Kurt Mayer *Hans Mayer*

Kurt Mayer & Hans Mayer
Directores de Otto Mayer Maschinenfabrik



SISTEMAS ANGULARES

Un sistema angular garantiza la máxima eficiencia y productividad al cortar los tableros. La combinación de dos seccionadora completamente automáticas en una sola unidad garantiza un aumento impresionante en la producción. Los tableros no procesados se colocan en un lado y salen con cortes terminados del otro lado. Las operaciones de rotación y la transmisión de piezas se realizan de forma automática y en forma mecánica. El control del proceso se realiza a través de nuestro sistema de software el cual funciona perfectamente con su software ERP.

Con nuestras décadas de experiencia, garantizamos la máxima rentabilidad en la unidad de corte y, por lo tanto, sentamos las bases para aumentar las ganancias en su negocio.

ALIMENTACIÓN POR VACÍO CON PORTAL DE LINEA

Un portal garantiza un flujo constante y elevado de diferentes tipos de tableros desde el almacén directamente a la seccionadora. Mientras que una mesa elevadora siempre procesa solo un tipo de tablero, el portal integra de forma automática y flexible varios juegos del mismo en bruto en el proceso de producción al mismo tiempo.

Depende de sus requisitos específicos, diseñamos su sistema con los lugares de almacenamiento requeridos.

Sus ventajas de un solo vistazo

- Para máquinas de corte o anidado, o para ambas al mismo tiempo
- Solución de carga ampliable con portal de línea y un número flexible de ubicaciones de almacenamiento para la carretilla elevadora. Depende de los requisitos de espacio y capacidad disponibles para el corte en su unidad de producción
- Maximice la capacidad de su máquina de corte integrando una mesa de apilamiento previo
- Rotación opcional en la unidad de carga
- Dimensiones variables del tablero

