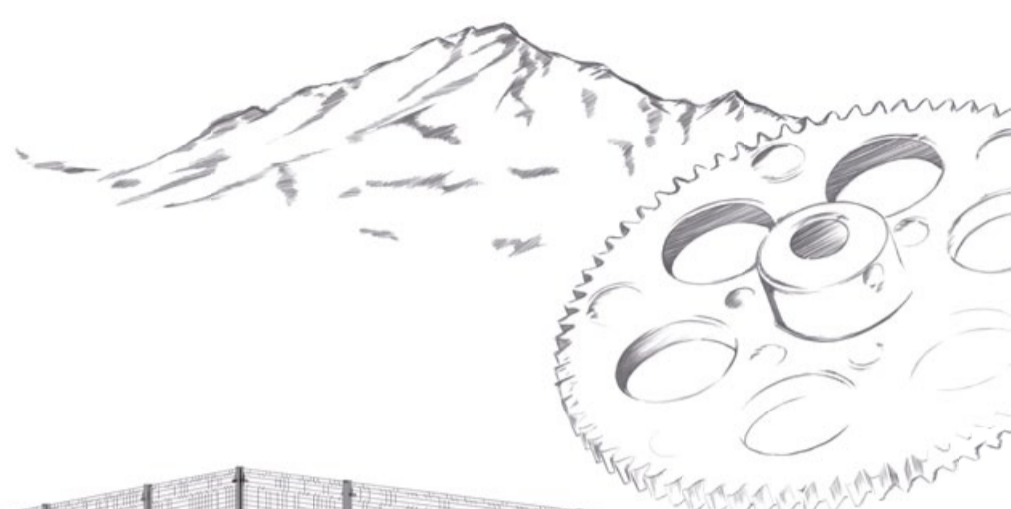
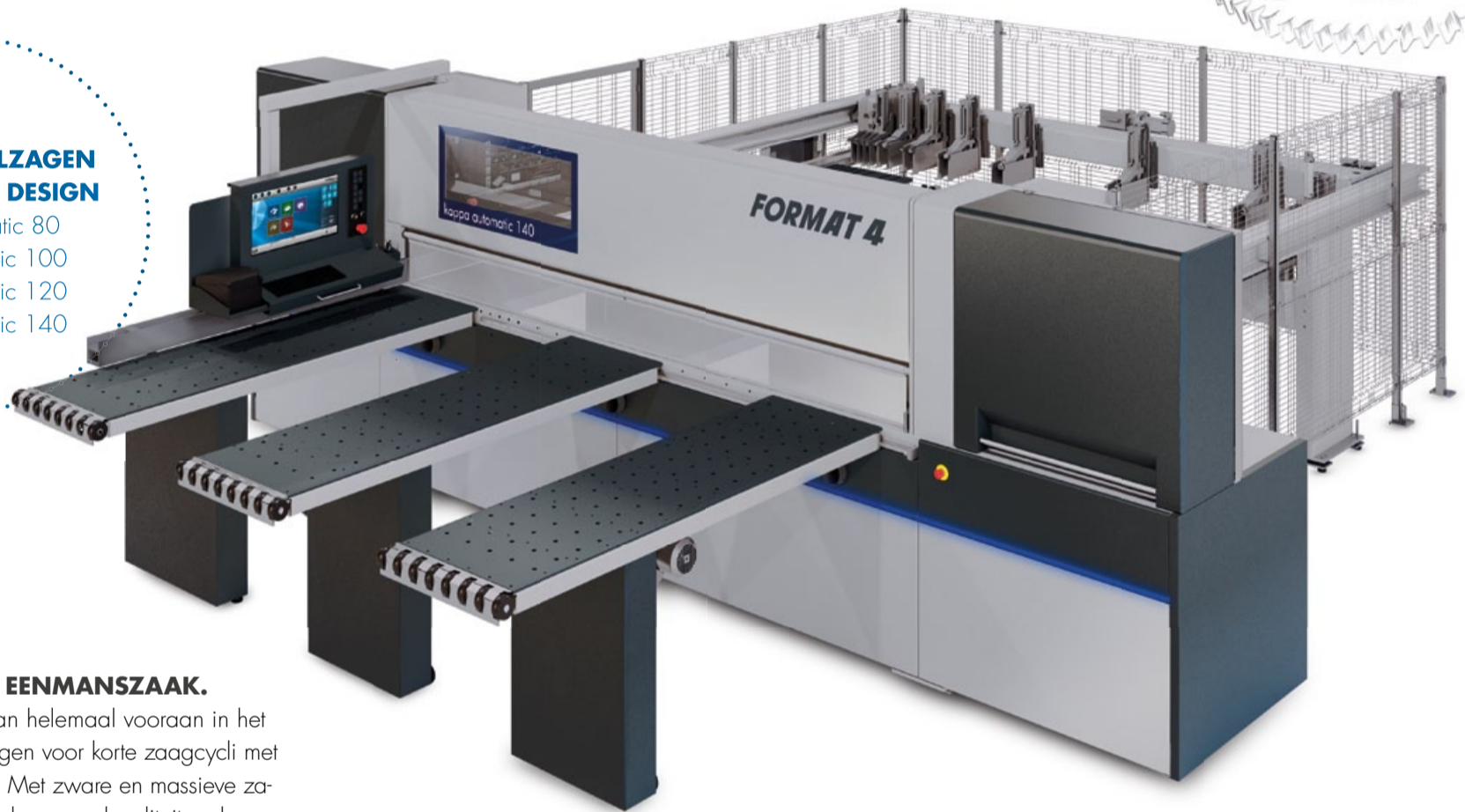


KRACHTIG, NAUWKEURIG EN EFFICIËNT OPDELEN



**ONZE
PLATENOPDEELZAGEN
IN EEN NIEUW DESIGN**

- kappa automatic 80
- kappa automatic 100
- kappa automatic 120
- kappa automatic 140



EFFICIËNTIE IN EEN EENMANSZAAK.

Platenopdeelzagen staan helemaal vooraan in het productieproces en zorgen voor korte zaagcycli met perfecte zaagresultaten. Met zware en massieve zagen kiest Format-4 voor duurzame kwaliteit en hoogwaardige werktuigbouw.

De eerste indruk van de platenopdeelzaag kappa automatic overtuigt met een elegant design en eersteklas materialen. Ook het complete concept overtuigt: De zware bouwwijze met stalen drukbalk en materiaalduwer, de eenvoudige eenmansbediening en allerhoogste procesveiligheid met het modulair opgebouwde zaagoptimalisatieprogramma, evenals de nieuwe softwarepakketten zorgen voor topprestaties en nauwkeurigheid tijdens het rationele opdelen van platen.

PERFECTIE ZIT IN HET DETAIL.

Het modulair opgebouwde zaagoptimalisatieprogramma met barcode-etiketten garandeert uitermate hoge procesveiligheid. De high-end zaagkanten worden door de automatische instelling van de zaaghoogte voor de optimale invoerhoek van het zaagblad, en een uitermate rustige loop van de zaagwagen bereikt. Het tweevoudige meetsysteem garandeert hierbij maximale herhalingsprecisie. De drukbalk opent afhankelijk

van de materiaalhoogte waardoor de materiaalverplaatsings-tijden tot op een minimum gereduceerd kunnen worden. Het „Greenline pakket” met gestuurde afzuigschuifkleppen en de directe aansturing van de motoren kan het energieverbruik met 30% doen dalen.

Talrijke verdere uitrustingsdetails maken klantenspecifieke aanpassing aan individuele arbeidsprocessen mogelijk.



MAYER PLATENOPDEELZAGEN

WERELDWIJD EEN BEGRIP VOOR Kwaliteit EN BETROUWBAARHEID

1950

Oprichting door Otto Mayer

1966

De eerste fineerzaag wordt gebouwd

1972

Al gauw volgen platenopdeelzagen

1982

Platenopdeelzagen worden ons hoofdproduct

1996

We beginnen met de bouw van vacuüm beladingsystemen

2000

Voor de spaanplaatindustrie ontwikkelen wij haakse installatie's

2006

Wij bouwen een van grootste opdeelininstallaties voor platen van aluminium

2010

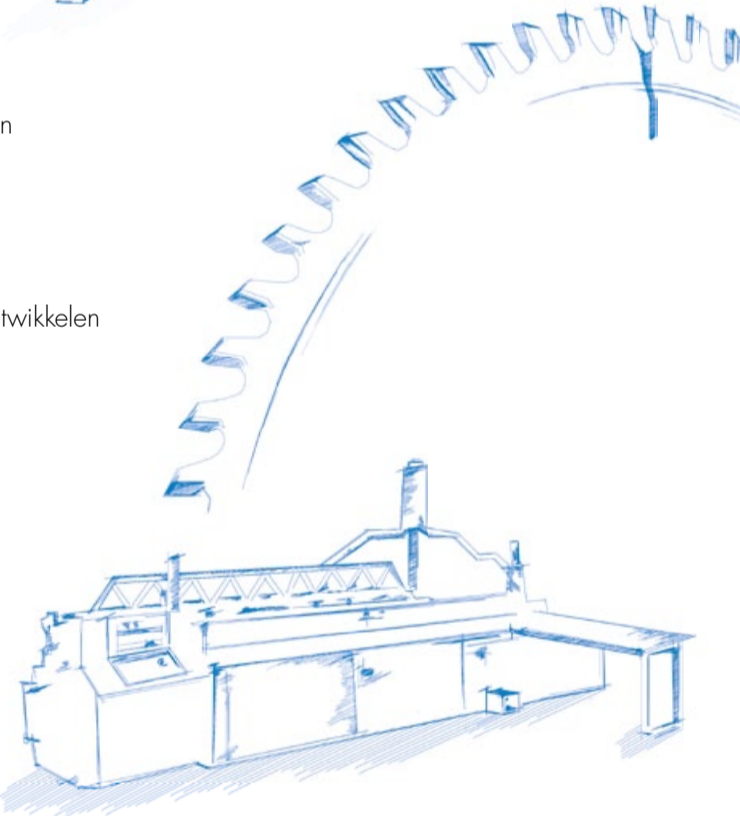
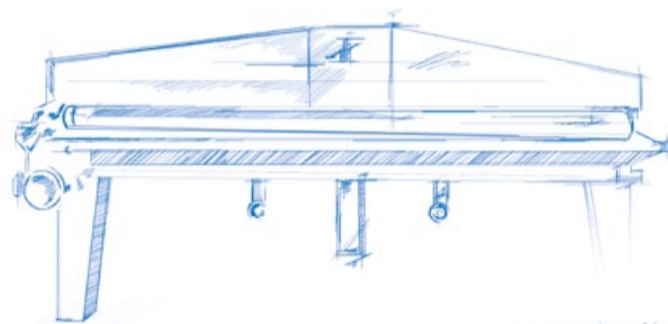
60 jarig jubileum

2011

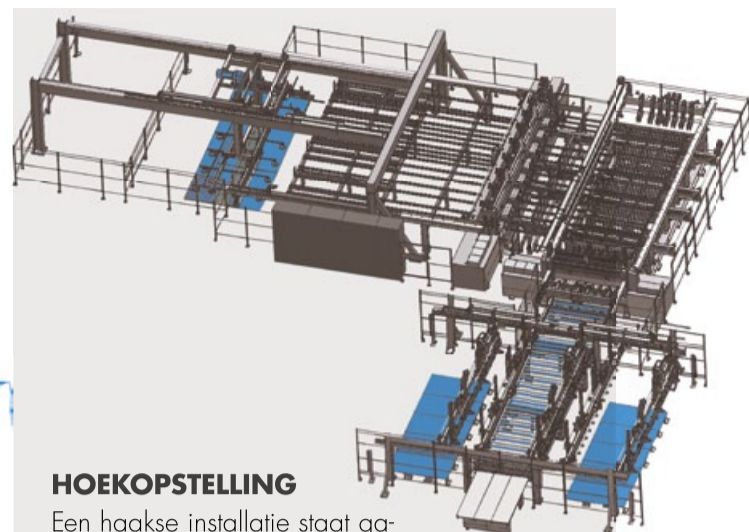
Onze modelreeks wordt met een hoog vermogende installatie voor het zagen van MDF platen vergroot

2019

Felder Group en Mayer – twee sterke ondernemingen, een gemeenschappelijke weg naar succes



Kurt Mayer *Hans Mayer*
Kurt Mayer & Hans Mayer
CEO's Otto Mayer Maschinenfabrik



HOEKOPSTELLING

Een haakse installatie staat garant voor de grootst mogelijke efficiëntie en productiviteit tijdens het opdelen van platen. De combinatie van twee volautomatische platenopdeelzagen tot een geheel zorgt voor een indrukwekkende verhoging van de productie. De onbewerkte platen worden aan de ene kant in de installatie geplaatst en komen er aan de andere kant als voltooide zaagsneden uit. Draaiprocessen en het doorgeven van de werkstukken worden daarbij automatisch en machinaal uitgevoerd. Het proces wordt aangestuurd door ons beproefde software-systeem, dat compromisloos samenwerkt met uw ERP-software.

Door onze decennialange ervaring staan wij garant voor maximale rendabiliteit in de processtap opdelen en vormen zo de basis voor groeiende winsten in uw bedrijf.

VACUÛMBELADING MET LIJNPORTAAL

Een lijnportaal zorgt voor een constante hoge materiaalstroom aan verschillende platensoorten, direct uit het magazijn, tot aan de platenopdeelzaag. Terwijl een heftafel altijd maar één plaatsoort verwerkt, integreert het lijnportaal volautomatisch en uiterst flexibel meerdere stapels onbewerkte platen tegelijkertijd in het productieproces.

Afhankelijk van uw specifieke vereisten, ontwerpen wij uw installatie met het benodigde aantal inlaadplaatsen.

De voordelen in één oogopslag

- Voor zaag- en nestingmachines – of voor allebei tegelijk
- Schaalbare beladingsoplossing met lijnportaal en een flexibel aantal inlaadplaatsen voor de vorkheftruck – afhankelijk van de beschikbare ruimte en capacitieve behoefte van uw zaagproductie-eenheid.
- Maximaliseer de capaciteit van uw zaagmachine door een voorstapeltafel te integreren
- Optioneel draaiwerk in de beladingseenheid
- Variabele plaatafmetingen

